

産業用恒温器

取扱説明書

Ver. 1

換気-循環型

VTFH-27-1S

VTFH-512-2T

VTFH-64-2S

VTFH-729-2T

VTFH-125-2S

VTFH-1000-2T

VTFH-216-2T

VTFH-1210-2T

VTFH-343-2T

VTFH-1440-2T

お使い頂く前に、必ずこの取扱説明書をお読み下さい。

この説明書は製品本体に関する説明書です。


温度調節器に関する取扱説明書は、別添しておりますので
参照して下さい。


目 次


1	安全上の注意	
1.1	絵表示の説明	3
1.2	絵表示一覧	3
2	取り扱い上の注意	
2.1	据付時	4
2.2	配線時	5
2.3	操作運転時	7
2.4	保守、点検時	10
2.5	その他	11
3	各部の名称	12
4	運転前の準備	14
5	運転方法	15
6	「故障かな？」とおもったら	16
7	困ったときは	17
	エラーの表示内容	
8	お手入れについて	18
9	保証とアフターサービス	20
10	仕様	21
11	部品交換手順	22

1. 安全上の注意

この製品及び取扱説明書には、安全にお使いいただくためのいろいろな絵表示をしており、その内容を無視して誤った取り扱いをすることによって生じる内容を次のように区分しております。設置、運転、保守、点検の前に必ずこの取扱説明書及び他の付属書をよく読んで遵守して下さい。

 **危険** 取り扱いを誤ると、生命や身体に重大な被害を受ける可能性が想定される場合。

 **注意** 取り扱いを誤ると、危険な状況が起こりえて中程度の傷害や軽傷を受ける可能性が想定される場合、及び物的損害のみの発生が想定される場合。

なお  **注意** に記載した事項でも、状況によっては重大な結果に結び付く可能性があります。いずれも重要な内容を記載していますので必ず守ってください。

取扱説明書に記載されている事項以外の操作を行った場合による事故については保証期間内でも当社は一切責任を負いません。

1.1 絵表示の意味



三角の絵表示は**危険**(注意を含む)な事項を示しています。
この絵表示の近くに、具体的な**危険**(注意)内容を記載しています。



丸に斜線の絵表示は**禁止事項**を示しています。
この絵表示の近くに、具体的な**禁止**内容を記載しています。



白抜き(白抜き)の絵表示は**必ず実行**してほしい事項を示しています。
この絵表示後角に、具体的な**指示**内容を記載しています。

1.2 絵表示一覧

 **危険**



 **注意**



1. 安全上の注意



2. 取り扱い上の注意

2.1 据付時

⚠ 危険

爆発性、引火性ガス雰囲気での使用禁止



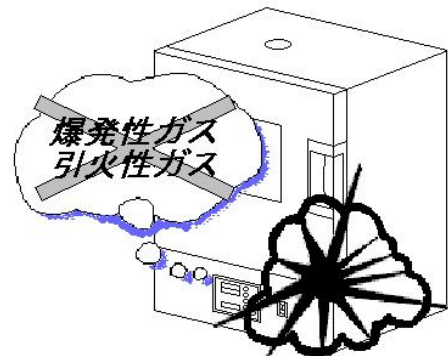
禁止一般



爆発注意

爆発性、引火性のある雰囲気中では絶対使用しないで下さい。

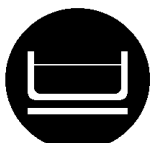
本器は防爆構造ではありませんので、スイッチの入り切りの時に火花の発生を伴い、火災爆発の原因となります。



不安定な場所は避けてください。



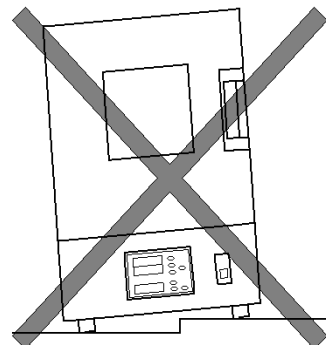
禁止一般



水平設置

水平なしっかりした床(台)に設置してください。

水平に据え付けないと、思わぬトラブルや故障の原因となります。



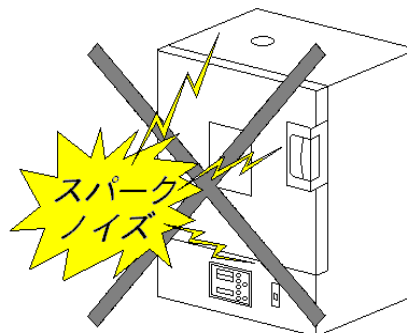
2. 取り扱い上の注意

大電流・スパーク等電氣的衝撃の多い場所は避けてください。



禁止一般

マイクロコンピュータを使用している機種では、電氣的なノイズが多いとコンピュータが暴走して制御不能となって大きな事故や故障の原因となります。



注意

- 1) 直射日光に当てないでください。
- 2) ほこりや湿気の多いところで使用しないでください。
- 3) 通気孔を塞がないでください。器体の損傷や精度の低下が起こるおそれがあります。
- 4) 器体を壁や器物に押しつけて据え付けしないでください。器体の損傷を早めたり、点検、修理の妨げになります。

2.2 配線時



危険

電源コードの接続について



危険一般



火災注意

電源プラグのない機種の電源コードの接続は、お買いあげの販売店、又は電気工事店に依頼してください。

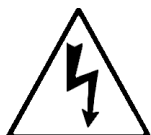
接続には専門の知識・技能が必要で、一般の人が接続を行うと火災・感電の原因になります。

⚠ 危険

アース線を必ず接続してください。



アース線接続



感電注意

- ◎ 漏電による感電事故を避けるため、必ずアース線を接続してください。
- ◎ アース線はガス管には絶対に接続しないでください。火災の原因になります。
- ◎ アース線は電話線のアースや避雷針には絶対に接続しないでください。火災・感電の原因になります。
- ◎ 電源設備側にアース端子がない場合には、アース工事が必要です。
アース工事には電気工事の資格が必要ですので、お買いあげの販売店又は電気工事店に依頼してください。
- ◎ 単相200V3芯、三相200V4芯コードで緑色の線がアース線ですので、配電盤や200Vコンセントのアース端子に確実に接続してください。
- ◎ 三相200Vは電源投入後、モータの回転方向を確認してください。



注意

- 1) 必ず本体を据え付けてから配線してください。感電、火災のおそれがあります。
- 2) 製品の定格電圧と交流電源の電圧が一致していることを確かめてください。
製品が破損したり、けが・火災のおそれがあります。
- 3) 長期期間使用しないときは電源コードを端子台から外してください。
火災のおそれがあります。

2.3 操作運転時

⚠ 危険

- 1 下記の引火物、可燃物を器体の槽内に入れたり、そばに置いたりしないでください。
やけどのおそれがあります。



劇毒物注意

【爆発性物質】

ニトログリコール、ニトログリセリン、ニトロセルローズ、その他の爆発性の硝酸エステル類

トリニトロベンゼン、トリニトロトルエン、ピクリン酸、その他の爆発性のニトロ化合物過酢酸、メチルエチルケトン過酸化物、過酸化ベンゾイル、その他の有機酸化物



火災注意

【可燃性物質】

1) 発火性の物

金属（リチウム）、金属（カリウム）、金属（ナトリウム）、黄燐、硫化燐、赤燐、セルロイド類、炭化カルシウム（別名カーバイト）、燐火石灰、マグネシウム粉、アルミニウム粉、マグネシウム粉及びアルミニウム粉以外の金属粉、亜ニチオン酸ナトリウム（別名ハイドロサルファイト）

2) 酸化性の物

- ① 塩素酸カリウム、塩素酸ナトリウム、塩素酸アンモニウム、その他の塩素酸塩類
- ② 過塩素酸カリウム、過塩素酸ナトリウム、過塩素酸アンモニウム、その他の過塩素酸類
- ③ 過酸化カリウム、過酸化ナトリウム、過酸化バリウム、その他の無機過酸化物
- ④ 硝酸カリウム、硝酸ナトリウム、硝酸アンモニウム、その他の硝酸塩類
- ⑤ 亜塩素酸ナトリウム、その他の亜塩素酸塩類
- ⑥ 次亜塩素酸カルシウム、その他の次亜塩素酸塩類

3) 引火性の物

- ① エチルエーテル、ガソリン、アセトアルデヒド、酸化プロピレン、二酸化炭素、その他の引火点が零下30°C未満の物
- ② ノルマルヘキサン、酸化エチレン、アセトン、ベンゼン、メチルエチルケトン、その他の引火点が零下30°C以上0°C未満の物
- ③ メタノール、エタノール、キシレン、酢酸ベンチル（酢酸アミル）、その他の引火点が0°C以上30°C未満の物
- ④ 灯油、軽油、テレピン油、イソペンチルアルコール、（別名イソアミルアルコール）、酢酸その他の引火点が30°C以上65°C未満の物

4) 可燃性のガス

（水素、アセチレン、エチレン、メタン、エタン、プロパン、ブタン、その他の温度15°C1気圧において気体である可燃性の物をいう。

- 2 可燃性の物質（紙類、布類、木片等）は、その物質の発火点をよく確認してから処理してください。
- 3 紙類、布類、木片等でも、油脂類が付着したり、浸透したものは絶対に器内に入れないでください。
- 4 反応が発生する物質を器体の槽内に入れないでください。火傷、火災のおそれがあります。



注意一般



火災注意

自己発熱をする物質や、異種混合物質で反応熱を発生するような物質は絶対に槽内に入れないでください。火災の原因になります。
本器の過熱防止器は加熱ヒータを遮断するものであり、試料の発熱に対しての保護機能はありません。

5 槽内底面

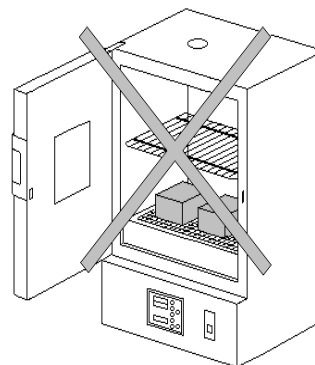


危険一般



火災注意

槽内底面には直接試料を置かないでください。
槽内の循環が悪くなり温度が異常に高くなったり、試料の変質や火災の原因になります。



- 6 試料を多量に槽内に入れないでください。火災のおそれがあります。

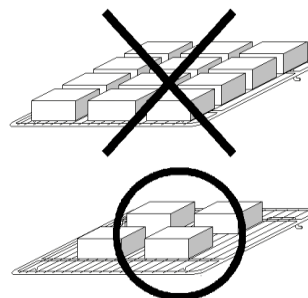


注意一般



火災注意

処理試料を棚板に載せる場合は、30～50%の空スペースをとってください。
空スペースが少な過ぎると空気の対流が悪くなり、各棚に大きな温度差を生じて試料の処理結果が不均一になったり、試料の変質や火災の原因になります。



7 運転中は扉や排気ダンパーには手を触れないでください。



接触禁止



やけど注意

運転中や停止直後は、扉及び排気ダンパー付近には手を触れないでください。

高温のため、やけどの原因になります。

高温時の扉の開閉はしないでください。

高温時に扉の開閉を行なうと、取手の変形や火傷のおそれがあります。

常温になってから扉の開閉をしてください。

8 無人運転は要注意。



危険一般



火災注意

夜間・休日等、人の居ない状態で運転する場合は十分に注意してください。

無人で運転する場合にはブレーカ、過熱防止器の設定値、内部上限警報の設定値、その他の安全機能に異常がないことを十分確かめ、周囲の整理整頓を行って燃えやすい物や引火性の危険物は影響のない所へ移動する等、通常以上の注意を払ってください。

更に、万一の際の対応策も確率して安全運転に努めて下さい。

注意

1) 本体上面を作業台にしたり物置にしないで下さい。

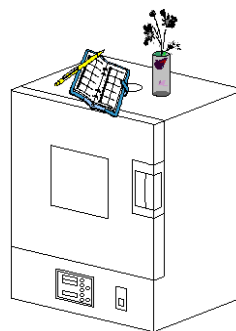


注意一般



火災注意

本体上面は非常に熱くなります。
物を乗せると器体破損や火災の原因になります。



2) 処理試料は分散させて棚板に乗せてください。

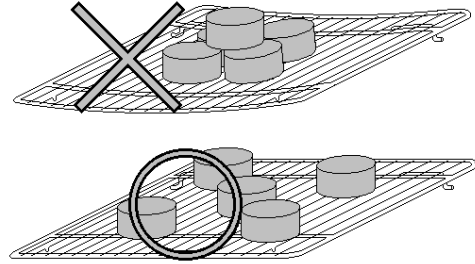


注意一般

棚板耐質量

棚板の耐質量にあわせ、試料は棚板の一部に集中的に乗せず、なるべく全体に広げて乗せてください

15kg	27-1S/64-2T/125/2S
	216-2T/343-2T/512-2T
100kg	729-2T/1000-2T
	1210-2T/1440-2T



3) パッキン材質について。



注意一般

扉のパッキンはシリコンゴムを使用しております。
運転時にはシリコンゴムより安息香酸、ゴム揮発分が発生します。
これらの発生を嫌う試料の処理はしないで下さい。又、パッキンは酸、アルカリオイル、ハロゲン系溶剤に冒されることがありますので注意してください。

2.4 保守、点検時



危険

1) 専門家以外は保守、点検をしないでください。



禁止一般

専門家以外は保守、点検をしないで下さい。
感電、ケガのおそれがあります。

2) 作業前に金属物、(時計、指輪など)を外してください。感電、けがのおそれがあります。

3) 作業は絶縁対策工具を使用して行ってください。感電、けがのおそれがあります。

2.5 その他

危険

- 1) 分解・改造は絶対にしないでください。



改造禁止



高電圧注意

本器は絶対に分解改造しないでください。
内部には電圧の高い部分がありますので感電の原因になります。
内部の点検・調整・修理は販売店又は当社に依頼してください。

- 2) 頻繁にスイッチの入、切をしないでください。
感電、火傷、火災のおそれがあります。

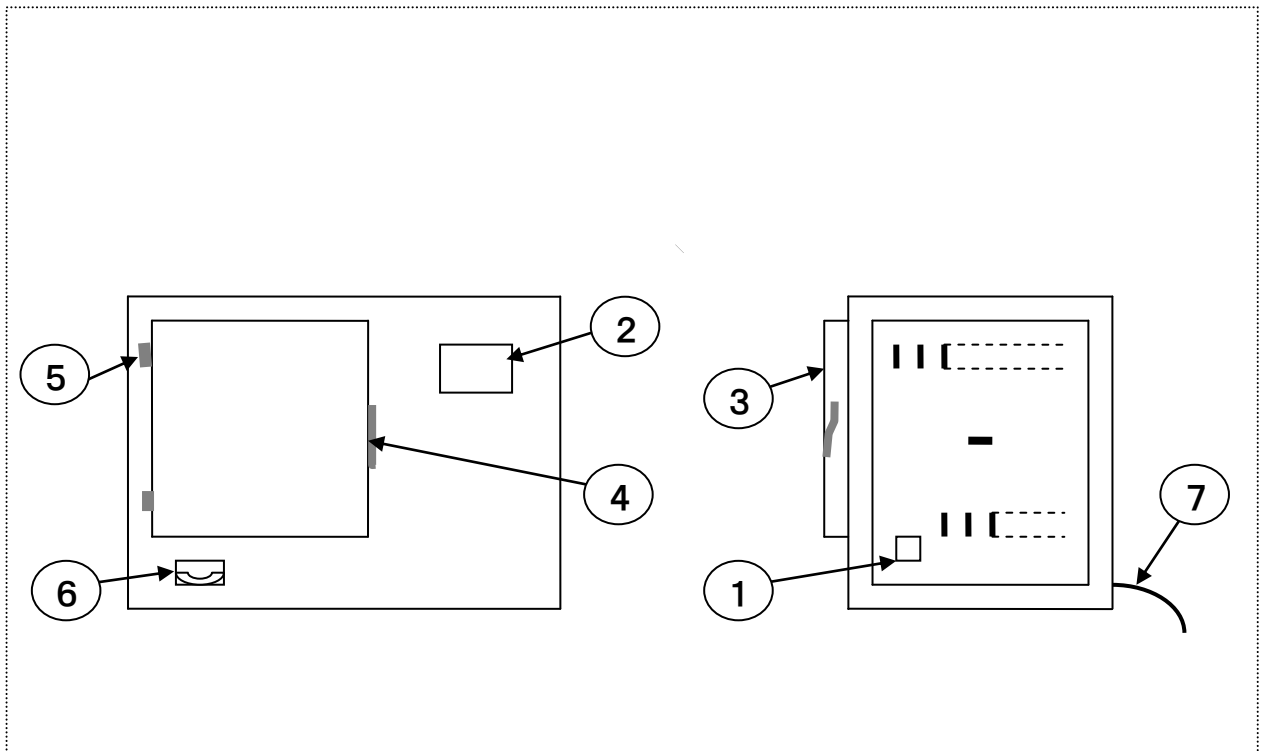
注意

取扱説明書の本文に掲載されているすべての図解は細部を説明するために安全のための部品を取り除いた状態で描かれている場合があります。

製品を分解した際は必ず元通りに組み立っていることを確かめてから取扱説明書に従って運転してください。

3. 各部の名称

片開き扉：VTFH-27-1S～VTFH-512-2T



① 電 源 : 漏電ブレーカ

② 温度調節器 : PID制御 K熱電対

③ 扉 : 右開き

④ 取 手 : 右取手

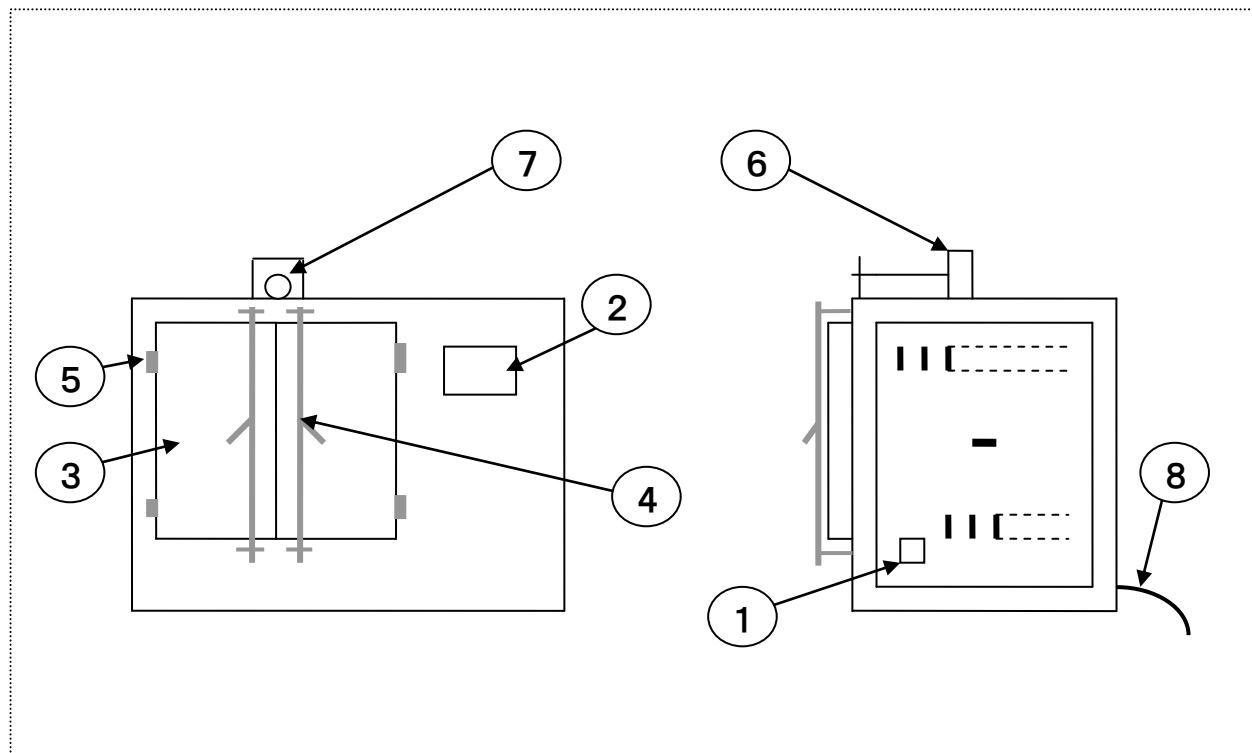
⑤ 蝶 番 : 左蝶番

⑥ 調整ツマミ : 開/閉切替方式

⑦ 電源コード : 単相 200V アース付き (VTFH-27-1S～VTFH-125-2S)

三相 200V アース付き (VTFH-216-2T～VTFH-512-2T)

両開き扉：VTFH-729-2T～VTFH-1440-2T

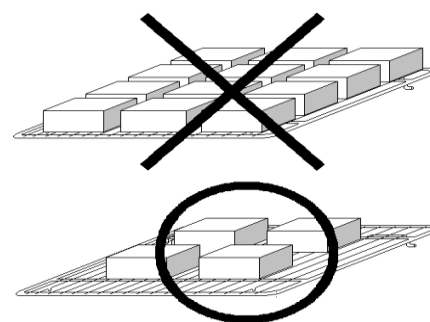


- ① 電 源 : 漏電ブレーカ
- ② 温度調節器 : PID制御 K熱電対
- ③ 扉 : 両開き
- ④ ギアハンドル : 両開き左右用
- ⑤ 蝶 番 : 両開き用
- ⑥ 排 気 孔 : 開／閉切替方式
- ⑦ 調整つまみ : 排気孔開閉切替
- ⑧ 電源コード : 三相 200V アース付き

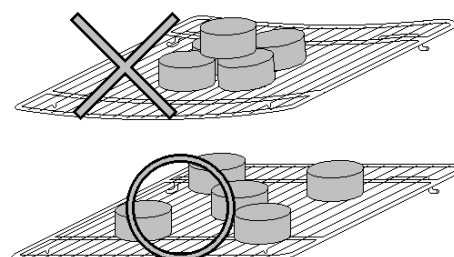
4. 運転前の準備

本項記載の各項目は「始業点検項目」にしておりますので、毎回運転を始める前に必ず点検と確認を行ってください。

1. 本器を初めてお使いになる場合は、本誌及び別添の温度調節器 取扱説明書をよくお読みになり、本器や温度調節器の操作に慣れるまで処理試料等は実装せずに空槽で試運転をして、一応の理解をされてから本番の処理をされるようお奨めします。
2. 電源ブレーカはあらかじめ OFF にしておいてください。
3. 電源コードは電源に確実に接続し、アースが接続されていることを確認してください。
4. 処理試料の量や形状に応じて、棚板をセットし直してください。
5. 底面の上には処理試料は乗せず棚板をご利用ください。
6. 処理試料を棚板に乗せる場合は 30～50%以上の空スペースをとっていらしてください。(1図)
スペースをふさぎ過ぎると空気の対流が不十分となり、各棚に大きな温度差を生じて試料の処理結果が不均一になったり試料の損傷や火災の原因になります。
7. 棚板の許容質量は分散質量で 15kg タイプ / 100kg タイプ のいずれかを標準としておりますので、試料は棚板の一部に集中的に乗せずなるべく全体に、広げて乗せてください。(2図)
8. 排気孔は乾燥を目的として使用する場合は全開し 恒温器として使用する場合は全閉にしてください。
9. 本器の温度調節器には過昇防止器が標準装備されております。
運転を開始する前に過昇防止器の設定温度を運転希望温度より約 10～20℃位高めにセットしてください。
10. 本器の周辺に燃えやすいものや揮発性の物質を置かないよう、周囲を整理してください。



1図



2図

5. 運 転 方 法

1. 電源ブレーカをONにします。
2. 過昇防止器の温度表示器が点灯します。
過昇防止器の設定温度を運転希望温度より約10℃～20℃位高めにセットしてください
セットの仕方は「温度調節器取扱説明書」を参照してください。
3. 「温度調節器取扱説明書」を参照して、温度、時間を始めとする希望運転条件を設定してください。
4. 条件設定が終わったら運転を開始してください。
運転開始の手順は各温度調節器の取扱説明書に従ってください。
5. “OUT”ランプが点灯して設定値に向かって温度が上昇を始めます。
6. PV（槽内温度）がSV（設定温度）付近に到達すると“OUT”ランプが点滅を初めて槽内温度（PV値）は安定に保たれるようになります。
7. 運転中は本器の外壁や、扉が熱くなっているので十分注意してください。
8. 無人での運転には十分注意してください。火災その他の思わぬ事故の原因になります。
夜間・休日等、人の居ない状態で運転するには電源ブレーカ、過昇防止器の設定値、その他の安全機能に異常がないことを十分確かめ、周囲の整理整頓を行って燃えやすい物や揮発性、引火性の危険物を遠ざける等、通常以上の注意を払ってください。
更に、万一の際の対応策も確立して安全運転に努めてください。
9. 運転が終了した時は必ず電源ブレーカも切ってください。
10. 異常が発生してエラーが表示された場合には、温度調節器取扱説明書の「エラーの表示と内容」に記載してある「対策」に従って処置をしてください。
11. 過熱防止が作動した際は過熱防止機の過昇ランプが点灯、温度調節機が消灯し運転が停止します。過熱防止機の温度設定を温度調節機の設定温度よりも高くするか、槽内温度が下がってから電源ブレーカを入れ直して下さい。
12. 本器の温度制御範囲は規格的には40～300℃ですが、40～60℃位までの低温域では大きなオーバーシュートや設定温度より高めで安定してしまう等、良好な制御が出来ないことがあります。
このような場合には以下の点を確認してください。
 - 1) 外気温（周囲温度）より約20℃以上高い温度で運転してください。
 - 2) 運転温度付近でオートチューニングをかけ直してください。

6. 「故障かな？」とおもったら

次のような場合は故障でないことがありますので、修理を依頼される前に、もう一度お調べください。それでも具合の悪いときは、19ページの「保証とアフターサービス」をごらんの上修理を依頼してください。

こんなとき	ここをお確かめください
電源が入らない	<ul style="list-style-type: none"> ●電源コードが供給電源に繋がっていますか。 ●電源が供給されていますか。 ●電源ブレーカーがONになっていますか
温度が上がらない	<ul style="list-style-type: none"> ●コールセンター：0256-46-2200 までお問い合わせ下さい。
温度の上がりが遅い	<ul style="list-style-type: none"> ●試料を入れすぎていませんか。 各棚には30から50%以上の空スペースをとってください。
温度が低いのに試料が変質する	<ul style="list-style-type: none"> ●試料を入れすぎていませんか。 試料を入れすぎると、制御センサーの感知が遅れ、特に下側の棚の温度は相当に高くなってしまっているため、試料が変質したり、試料によっては発火する場合があります。
<p>オートチューニングがかからない 注) オートチューニングは“運転”中 にかけられます。 待機中はかけられません。 又、勾配運転モードでの勾配の途中 ではかけられません</p>	<ul style="list-style-type: none"> ●周囲温度に近い温度でオートチューニングをかけていませんか。 オートチューニングは設定温度でヒータをON/OFFさせて演算しますが、周囲温度に近い温度では、設定温度より高い領域で非常に冷めにくく、降下に時間がかかりすぎて演算できなくなります。 もう少し高い温度でオートチューニングをかけなおしてください。

7. 困ったときは

本調節器には、自己診断機能があり、安全装置が動作し、温度調節器にエラー（Err）が表示された場合のエラー内容と対策を示します。

- ・PV表示桁に下記のエラーNo.を表示します。複数の場合は1秒ごとに交互表示となります。
- ・停電警報以外は全て元電源OFFにてエラー解除となります。

エラーNo.	エラー内容	症 状	対 策
Err 1	設定値異常	設定が入力できない	使用温度の範囲を確認してから再度入力し直してください。
Err 2	センサー断線警報	温度が上がらない	温度調節器のセンサー端子の緩み、槽内の感温部の断線確認して下さい。 断線の場合はセンサー交換。
Err 3	ヒータ回路短絡警報	温度が上がり放し	部品（SSR・ヒータ等）の交換。 温度調節器全体交換。
Err 4	ヒータ断線警報	温度が上がらない	ヒータまでの配線経路の断線、接触不良を含むので調査する。 ヒータ断線の場合は交換。
Err 5	PV値警報	温度が上がり過ぎる	槽内温度が下がってから、電源ブレーカーを入れ直して下さい。
Err 6	停電警報	運転中に停電した	ユーザー設定にて、停電復帰ON設定時は通電後運転継続します。リセットキーでエラー解除。
Err 7	温度調節機エラー	温度制御回路が異常状態	温度調節機の交換。
Err 8	オートチューニング異常	オートチューニングが3時間経過しても終わらない。	設定値が入力されているか、槽内の試料を入れすぎてないか確認して下さい。 直らない場合は温度調節機の交換。
Err 9	FRAM異常	FRAM（記憶素子）が異常状態	温度調節機の交換。
Er 11	ファン故障	ファンが回らない	モータの交換
Er 12	配電部カバー開放警報	配電部カバーが外れている	配電部カバーが取り外されていればカバーを取付けて下さい。取付てある状態であれば、スイッチの故障。スイッチ交換。
Er 14	ファンベルト切断警報	ファンが回らない	Vベルト交換。

8. お手入れについて

7-1 本器の材質について

外装は冷間圧延鋼板にメラミン焼き付け塗装を施し、内槽はフェライト系ステンレス-443CT、ヒーターもSUS304フィン付きシーズヒーターです。

内、外装共、長時間清掃しないままでおきますと、表面に付着した汚れは、しみや腐食の原因となりますので、汚れが軽いうちに清掃してください。特に内槽壁面や棚板に付着した物質は、加熱処理の繰り返しによって焼き付き状態になってしまうことがありますので、放置せず直ぐに清掃してください。定期的に清掃を実施して常にステンレスの表面を清潔にしておくことは、ステンレスの耐久性を高めることとなります。又、ステンレスは非常に腐食し難い金属ですが、塩酸・硝酸等の酸、強いアルカリ溶液、塩水等でさびる場合があるので、これらの物質を付着させないように注意してください。

7-2 清掃の方法

1. ふつうの汚れは及び手あかの場合には、中性洗剤を含ませた柔らかい布で拭き取り、最後に浴しぼった布で水拭きをしてから乾いた布で水気を拭き取ります。
2. 落ち難い汚れや油性の汚れの場合には、アルコール、ベンジン等でふき取り、最後によくしぼった布で水拭きをしてから乾いた布で水気を拭き取ります。
3. ステンレスの表面に点状の錆がみられる場合には、スポンジ又はステンレスたわしに中性洗剤をつけてふき取ってください。

きれいに除去できない場合は粒子の細かいみがき粉でこすり取ってください。

市販のステンレス用清掃薬液も効果があります。その後必ず十分にしぼった布で水拭きをして薬液が残らないようにし、更に乾いた布で水気を拭き取ります。

7-3 手入れ上の注意

●ステンレスの汚れや錆の原因や状態は、個々のケースによってまちまちであり、それぞれの状況に応じた清掃が必要です。あらかじめ部分的に「ためしぶき」して落ち具合を確認して、その効果がよければ、その方法で全面にわたる清掃を行ってください。

●内槽のステンレスはBA仕上げという光輝処理がされているので、高度の反射率があります。

りひどい汚れの場合でも、目のあらいクレンザーやサンドペーパー、スチールウールなどを使用するのは避けてください。ステンレスの表面を傷つけ、光沢のラインがくずれるばかりでなく、鉄粉が付着しやすくなり錆の原因となることがあります。

●市販の清掃薬液を使用する場合には、汚れた部分だけではなくその周辺部も手入れをしてください。部分的な清掃では色むらが残ります。

7-4 ステンレスは絶対に錆びない？

ステンレスは鉄やアルミニウムに比べて、はるかに耐食性にすぐれて非常に錆びにくい金属ですが、絶対に錆びない金属ではありません。

鉄は空気中で酸化して錆びやすいのですが、約11%以上のクロムを添加すると、耐食性が向上して錆び難くなります。これをベースにニッケルやモリブデンを添加したり、これらの添加量を変えて耐食性や機械的性質の異なる、多くの種類のステンレスが作られています。

ステンレスが錆び難いのはクロム元素が空気中の酸素と結合して、地金の表面に強固で緻密な不動態化被膜（酸化被膜）を形成し、この被膜が酸化作用を防ぐと共に様々な腐食要因から地金の表面を保護する役目を果たします。そして、ニッケルやモリブデンは、この不動態化被膜を改善強化する働きをしています。もし表面に傷がついても、クロム元素が空気中の酸素と結合して、保護膜が再生されるのでいつまでも美しい外観を保つことが出来ます。

しかし、空気中に浮遊する鉄粉や有害ガス成分、塩分等が付着、蓄積すると、これらの付着物が核となり、湿気が加わって固着し、不動態化被膜を傷つけ、更にクロムと酸素の結合が遮断された状態で放置されるとステンレスにも、いわゆる「もらい錆び」がみられるようになります。

このようなステンレスの性質をご理解の上、常日頃から清掃を実施して表面を清潔にしておけば、ステンレスはいつまでも使用当初の美しさを保ちます。

9. 保証とアフターサービス

8-1 保証条件

ISUZU
ISO9001 CERTIFIED の製品は最新の設備と品質管理の行き届いた工場で製造され、厳正な検査を経て出荷しております。しかし、万一保証期間内に付属の取扱説明書に基づいた正常な使用方法にも関わらず故障が発生した場合は、製品に添付している保証書の条件に従い無償修理を致します。

但し、以下のような場合は保証期間内であっても保証は適用されませんので予めご了承ください。

- ① 誤ったお取り扱いで生じた故障
- ② 不当な修理をされたり、改造による故障
- ③ 火災、地震、天災等の不可抗力によって生じた故障
- ④ 十分な保守を行わないために生じた故障
- ⑤ 設置条件の不備のため生じた性能上への影響及び故障
- ⑥ 製品の設置後に移動、輸送等で生じた故障
- ⑦ 消耗部品注1 及び定期交換部品注2の故障（注参照）
- ⑧ 製品から発する音・振動等、機能・性能上影響がない感覚的な現象
- ⑨ 製品を使用出来ないために生じる精神的及び物理的損失
- ⑩ 保証書の紛失及び提示のない場合
- ⑪ 販売店名及び発行日、捺印がない場合

注1) 消耗部品 ----- Vベルト

注2) 定期交換部品 ----- ヒータ・モータ

8-2 保証期間

このシリーズの製品は長期間安心してご使用出来る設計になっております。

製品ご購入時に1年間の無償修理を保証しておりますが、保証期限を過ぎてからは規定料金（「修理について」参照）を頂いて修理を行うこととなります。修理内容が保証期限に一致するものであっても同様に有料となります。

但し、延長契約の場合は本体保証書に明示された内容となります。

8-3 製品の修理について

通常はご購入頂きました販売店に修理をご依頼ください。

ご用命頂ければ、有償にて当社の委託運送業者が直接お客様のもとにお伺いし、修理完了後直ちにお戻しすることも可能です。

上記の他、従来の出張修理（有償）も承っております。

又、廃棄処分（有償）の引き取りも別途ご相談の上実施いたしますので、ご遠慮なくご相談ください。

尚、ご用命の際は、納入会社名をお知らせください。

10. 仕 様

VTFH

MAX300°C

仕 様										
型 式	VTFH-27-1S	VTFH-64-2S	VTFH-125-2S	VTFH-216-2T	VTFH-343-2T	VTFH-512-2T	VTFH-729-2T	VTFH-1000-2T	VTFH-1210-2T	VTFH-1440-2T
方 式	強制循環方式／換気・循環型									
使用温度範囲	40~300°C(±3°Cat200°C)									
最高温度到達時間	約40~90分									
温度調節精度	±0.1°C									
温度制御方式	PID制御 K熱電対									
プログラム	連続運転・自動入/切/入切運転・6パターン(16ステップ)									
安全機能	自己診断機能12種、漏電ブレーカー									
内寸法 (W×D×H)	300×300×300	400×400×400	500×500×500	600×600×600	700×700×700	800×800×800	900×900×900	1000×1000×1000	1100×1000×1100	1200×1000×1200
容積(L)	27	64	125	216	343	512	729	1000	1210	1440
外寸法 (W×D×H)	895×550×600	995×650×700	1095×750×800	1180×850×900	1475×955×1050	1575×1055×1150	1685×1155×1420	1795×1255×1520	1885×1255×1620	2015×1295×1720
ヒータ材質	SUS304 フィン付きシーズヒータ									
ヒータ容量	1.5kW	1.8kW	2.5kW	3.6kW	4.0kW	5.6kW	6.4kW	8.0kW	10.0kW	12.0kW
送風機/モータ	シロッコファン／60W					シロッコファン／400W				
定格電源	200V-1φ				200V-3φ					
最大消費電力	1.6kVA	1.9kVA	2.6kVA	3.7kVA	4.6kVA	6.2kVA	7.0kVA	8.6kVA	10.6kVA	12.6kVA
質量(約)	52kg	83kg	120kg	170kg	230kg	270kg	360kg	400kg	700kg	880kg
素材/付属品	内槽：ステンレス製(JFE443CT) 外装：電気亜鉛メッキ鋼板焼付塗装仕上げ / 棚板1枚									
棚段段数	2段	3段	4段					5段		
棚板耐質量	15kg/1枚						100kg/1枚			

12. 部品交換手順

適用 VTFH-343~1440-2T

消耗部品

ファン駆動用Vベルト

規格 : A-30

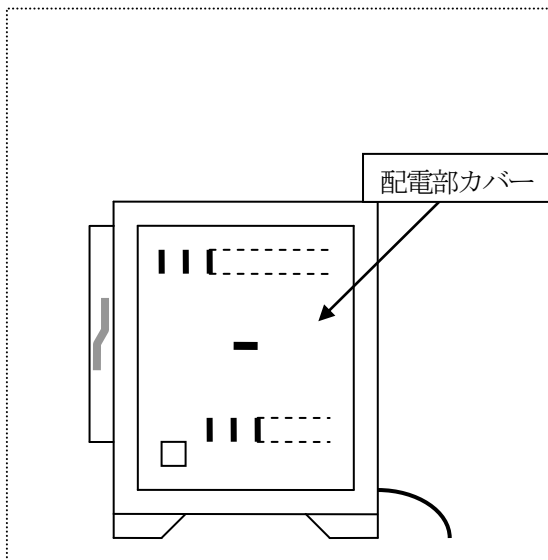
数量 : 2本

耐久時間 : 約8,000時間(メーカー保証値)

※使用状況や作業環境など、さまざまな要因により耐久時間は変化します。
定期的にVベルトを確認して劣化している場合は早めの交換をしてください。
又、Vベルト交換をご希望される場合は販売店にご用命ください。

交換手順

本体装置の電源は必ず切ってから作業を行ってください。



1. 本体右側面の配電部カバーを外します。
+ドライバーを使いネジを外す。

※ 万一電源が入っていてモータが回転していても配電部カバーを外すと危険防止のためモータは止まります。

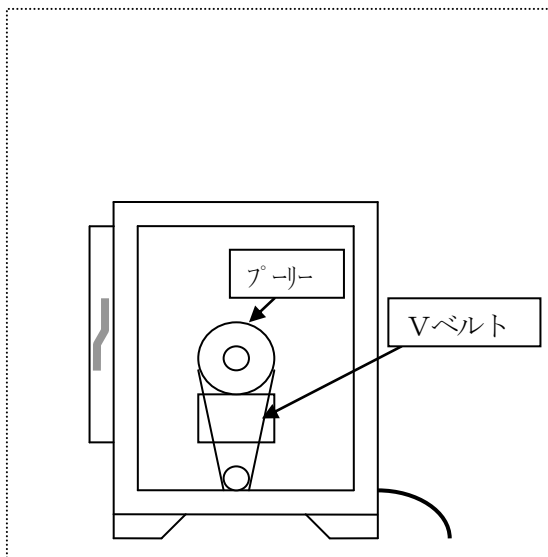
その際に温度調節器はE r 1 2を表示します。

運転を再開する場合は一度電源ブレーカーを切って入れ直してください。

2. Vベルトを外してください。

片側ずつプーリーから外れるように回します。

その際に指を挟まないように注意しながら作業を進めてください。



3. Vベルトを取付けてください。

最初小さいプーリーにVベルトをかけてから大きい方プーリーにかけて指を挟まないように注意しながら取付けてください。

4. 配電部カバーを取付けて終了です。