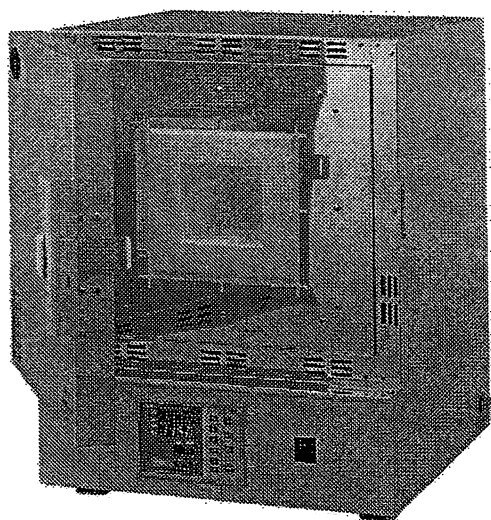


電気炉
EPDWシリーズ



当社製品を御購入いただきましてありがとうございます。
お使い頂く前に、必ずこの説明書をお読み下さい。
この説明書は電気炉本体に関する説明書です。
温度調節器に関する取扱説明書は別添しておりますので
参照して下さい。
この取扱説明書は大切に保管して下さい。

目 次

1	安全上の注意	
1.1	絵表示の意味	1
1.2	絵表示一覧	1
2	取り扱い上の注意	
2.1	据付時	2
2.2	配線時	3
2.3	操作運転時	4
2.4	保守、点検時	7
2.5	その他	7
3	各部の名称	8
4	運転上の注意事項	9
5	運転前の準備	9
6	運転方法	10
7	「故障かな？」と思ったら	11
8	保証、修理について	12
9	仕 様	13

1. 安全上の注意

この製品及び取扱説明書には、安全にお使いいただくためのいろいろな絵表示をしており、その内容を無視して誤った取り扱いをすることによって生じる内容を次のように区分しております。

設置、運転、保守、点検の前に必ずこの取扱説明書及びその他の付属書をよく読んで遵守してください。



取扱いを誤ると、生命や身体に重大な被害を受ける可能性が想定される場合。



取扱いを誤ると、危険な状況が起こりえて中程度の傷害や軽傷を受ける可能性が想定される場合、及び物的損害のみの発生が想定される場合。

なお **注意** に記載した事項でも、状況によっては重大な結果に結び付く可能性があります。いずれも重要な内容を記載していますので必ず守ってください。

取扱説明書に記載されている事項以外の操作を行った場合による事故については保証期間内でも当社は一切責任を負いません。

1.1 絵表示の意味



危険一般

三角の絵表示は **危険**（**注意**を含む）な事項を示しています。この絵表示の近くに、具体的な危険（注意）内容を記載しています。



禁止一般

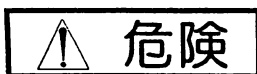
丸に斜線の絵表示は **禁止事項** を示しています。この絵表示の近くに、具体的な禁止内容を記載しています。



強制一般

白抜き（黒）の絵表示は **必ず実行** してほしい事項を示しています。この絵表示の近くに、具体的な指示内容を記載しています。

1.2 絵表示一覧



危険一般



燃発注意



火災注意



劇毒物注意



注意一般



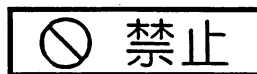
火災注意



やけど注意



感電注意



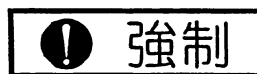
禁止一般



接触禁止



改造禁止



強制一般



アース線接続



水平設置

2. 取り扱い上の注意

2.1 据付時

⚠ 危険

爆発性、引火性ガス雰囲気での使用禁止

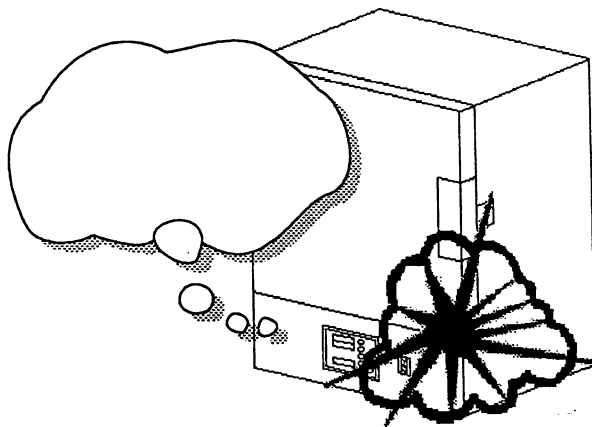


禁止一般



爆発注意

爆発性、引火性のある
雰囲気中では絶対に使用
しないで下さい。
本器は防爆構造ではあり
ませんので、スイッチの
入り切りの時に火花の発
生を伴い、火災爆発の原
因となります。



不安定な場所は避けて下さい

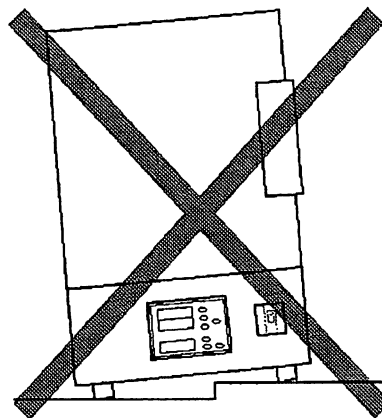


禁止一般



水平設置

水平なしっかりした床（台）
に設置して下さい。
水平に据え付けないと、思
わぬトラブルや故障の原
因となります。

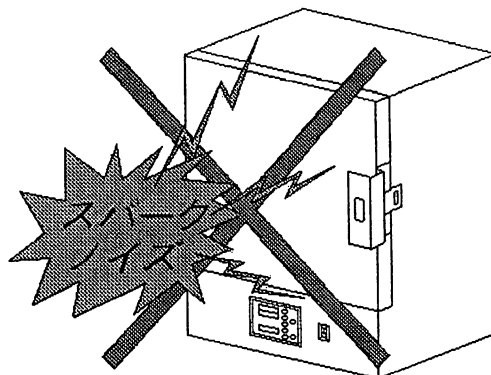


大電流・スパーク等電氣的衝撃の多い場所は避けて下さい



禁止一般

マイクロコンピュータを使用
している機種では、電氣的な
ノイズが多いとコンピュータ
が暴走して制御不能となっ
て大きな事故や故障の原
因となります。



△ 注 意

- 1) 直射日光に当てないで下さい。
- 2) ほこりや湿気の多いところでは使用しないで下さい。
- 3) 下部（電装部）の通気孔を塞がないでください。器体の損傷や精度の低下が起こるおそれがあります。
- 4) 器体を壁や器物に押しつけて据付ないで下さい。
火災の原因となる上、器体の損傷を早めたり、点検、修理の妨げになります。

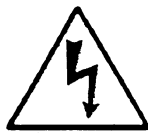
2.2 配線時

◇ 危 険

アース線を必ず接続して下さい



アース線接続



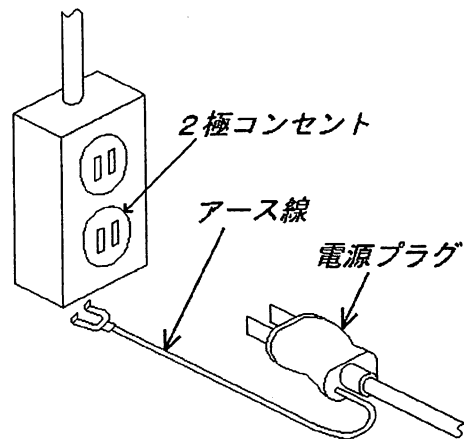
感電注意

- ◎漏電による感電事故を避けるため必ずアース線を接続して下さい。
- ◎アース線はガス管には絶対に接続しないで下さい。火災の原因になります。
- ◎アース線は電話線のアースや避雷針には絶対に接続しないで下さい。火災・感電の原因になります。
- ◎100V機種の電源プラグには図のようにアース線がついておりますので、電源設備側のアース端子に接続して下さい。
電源設備側にアース端子がない場合にはアース工

事が必要です。

アース工事には電気工事の資格が必要です。お買いあげの販売店又は電気工事店に依頼して下さい。

- ◎100V機種でも電流が15A以上のものや、200V機種では3芯コードで緑色の線がアース線ですので、配電盤や200Vコンセントのアース端子に確実に接続して下さい。



電源コードの接続について



危険一般



火災注意

電源プラグのない機種の電源コードの接続は、お買いあげの販売店、又は電気工事店に依頼して下さい。
接続には専門の知識・技能が必要で、一般の人が接続を行うと火災・感電の原因になります。

△ 注 意

- 1) 必ず本体を据え付けてから配線してください。感電、火災のおそれがあります。
- 2) 製品の定格電圧と交流電源の電圧が一致していることを確かめてください。
製品が破損したり、けが・火災のおそれがあります。
- 3) 長期間使用しないときは電源コードをコンセント又は端子台から外してください。
火災のおそれがあります。

2.3 操作運転時

◇ 危 険

- 1 下記の引火物、可燃物を器体の炉内に入れたり、そばに置いたりしないで下さい。
火傷、火災のおそれがあります。



【爆発性物質】

ニトログリコール、ニトログリセリン、ニトロセルローズ、その他の爆発性の硝酸エステル類

トリニトロベンゼン、トリニトロトルエン、ピクリン酸、その他の爆発性のニトロ化合物

過酢酸、メチルエチルケトン過酸化物、過酸化ベンゾイル、その他の有機過酸化物



【可燃性物質】

1) 発火性の物

金属 (リチウム)、金属 (カリウム)、金属 (ナトリウム)、黄燐、硫化燐、赤燐、セルロイド類、炭化カルシウム (別名カーバイド)、燐化石灰、マグネシウム粉、アルミニウム粉、マグネシウム粉及びアルミニウム粉以外の金属粉、亜ニチオン酸ナトリウム (別名ヒドロサルファイト)

2) 酸化性の物

- ① 塩素酸カリウム、塩素酸ナトリウム、塩素酸アンモニウム、その他の塩素酸塩類
- ② 過塩素酸カリウム、過塩素酸ナトリウム、過塩素酸アンモニウム、その他の過塩素酸類
- ③ 過酸化カリウム、過酸化ナトリウム、過酸化バリウム、その他の無機過酸化物
- ④ 硝酸カリウム、硝酸ナトリウム、硝酸アンモニウム、その他の硝酸塩類
- ⑤ 亜塩素酸ナトリウム、その他の亜塩素酸塩類
- ⑥ 次亜塩素酸カルシウム、その他の次亜塩素酸塩類

3) 引火性の物

- ① エチルエーテル、ガソリン、アセトアルデヒド、酸化プロピレン、二硫化炭素、その他の引火点が零下30℃未満の物
- ② ノルマルヘキサン、酸化エチレン、アセトン、ベンゼン、メチルエチルケトン、その他の引火点が零下30℃以上0℃未満の物
- ③ メタノール、エタノール、キシレン、酢酸ベンチル、(別名酢酸アミル)、その他の引火点が0℃以上30℃未満の物
- ④ 灯油、軽油、テレピン油、イソペンチルアルコール (別名イソアミルアルコール)、酢酸その他の引火点が30℃以上65℃未満の物

- 4) 可燃性のガス (水素、アセチレン、エチレン、メタン、エタン、プロパン、ブタン、その他の温度15℃1気圧において気体である可燃性の物をいう。)

【以上は労働安全衛生施行令 第6条 別表より抜粋】

- 2 可燃性の物質 (紙類、布類、木片等) は、その物質の発火点をよく確認してから処理して下さい。
- 3 紙類、布類、木片等でも、油脂類が付着したり、浸含したものは絶対に炉内にいれないで下さい。

- 4 反応熱が発生する物質を器体の炉内に入れないで下さい。
火傷、火災のおそれがあります。



注意一般



火災注意

自己発熱をする物質や、異種混合物質で反応熱が発生するような物質は絶対に炉内に入れないで下さい。火災の原因になります。

本器の過熱防止器は加熱ヒーターを遮断するものであり、試料の発熱に対する保護機能はありません。

- 5 炉内底面（ヒーター熱板）には直接試料を置かないで下さい。



危険一般



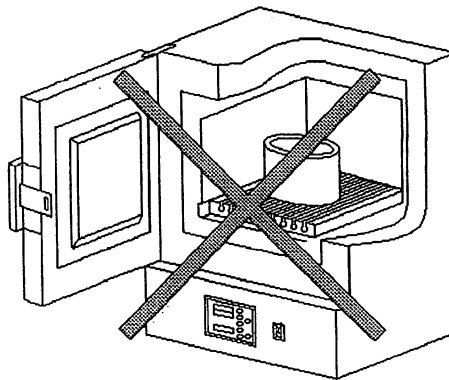
火災注意

炉内底面（ヒーター熱板）には直接試料を置かないで下さい。

ヒーターの温度が異常に高くなって直ぐに断線します。

更に熱板も損傷し、試料の変質や火災の原因になります。

必ず炉床板の上に置いて下さい。



- 6 試料を多量に炉内に入れないで下さい。火災のおそれがあります。



注意一般



火災注意

処理試料を炉内にセットする場合は50%以上の空スペースをとって下さい。空スペースが少な過ぎると空気の対流が悪くなり、炉内各部に大きな温度差を生じて試料の処理結果が不均一になったり、試料の変質や火災の原因になります。

- 7 運転中は扉や天井部や外壁には手を触れないで下さい。



接触禁止



やけど注意

運転中や停止直後は、扉及び天井部や外壁には手を触れないで下さい。高温のため、やけどの原因になります。

8 無人運転に注意。



危険一般



火災注意

火災その他思わぬ事故の原因になります。

一時的であっても無人で運転する場合はブレーカー、過熱防止器、その他の安全機能に異常がないことを十分確かめ、更に異常発生時の対応策を確立してから行い、結果に対しては運転者が最後まで責任を持って下さい。

△ 注意

1) 本体上面を作業台にしたり物置きにしないでください。



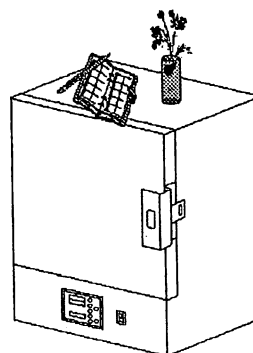
注意一般



火災注意

本体上面は非常に熱くなります。

物を乗せると器体破損や火災の原因になります。



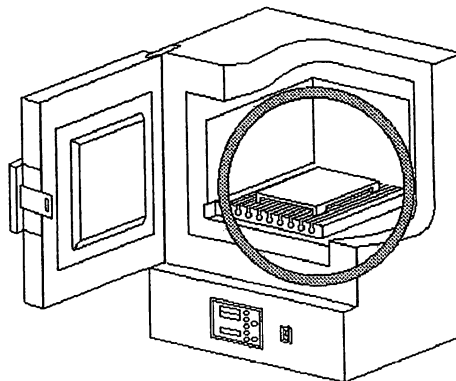
2) 炉床板は正しく使って下さい。



注意一般

炉床板は4本足を下側に向けて熱板の中央に置いて下さい。

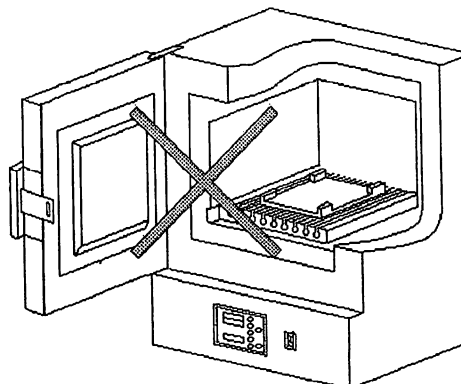
又、4本の足がヒーター溝に落ち込まないように、安定させてください。



火災注意

右の図は、炉床板を逆さに置いた図です。

逆さに置くと、ヒーターに熱がこもって直ぐにヒーターが切れてしまいます。



2.4 保守、点検時

◇ 危 険

- 1) 専門家以外は保守、点検をしないで下さい。



禁止一般

専門家以外は保守、点検をしないで下さい。
感電、ケガのおそれがあります。

- 2) 作業前に金属物、(時計、指輪など)を外してください。感電、けがのおそれがあります。
- 3) 作業は絶縁対策工具を使用して行ってください。感電、けがのおそれがあります。

2.5 その他

◇ 危 険

- 1) 分解・改造は絶対にしないでください。



改造禁止



高電圧注意

本器は絶対に分解改造はしないで下さい。
内部には電圧の高い部分がありますので感電の原因になります。
内部の点検・調整・修理は販売店又は当社に依頼して下さい。

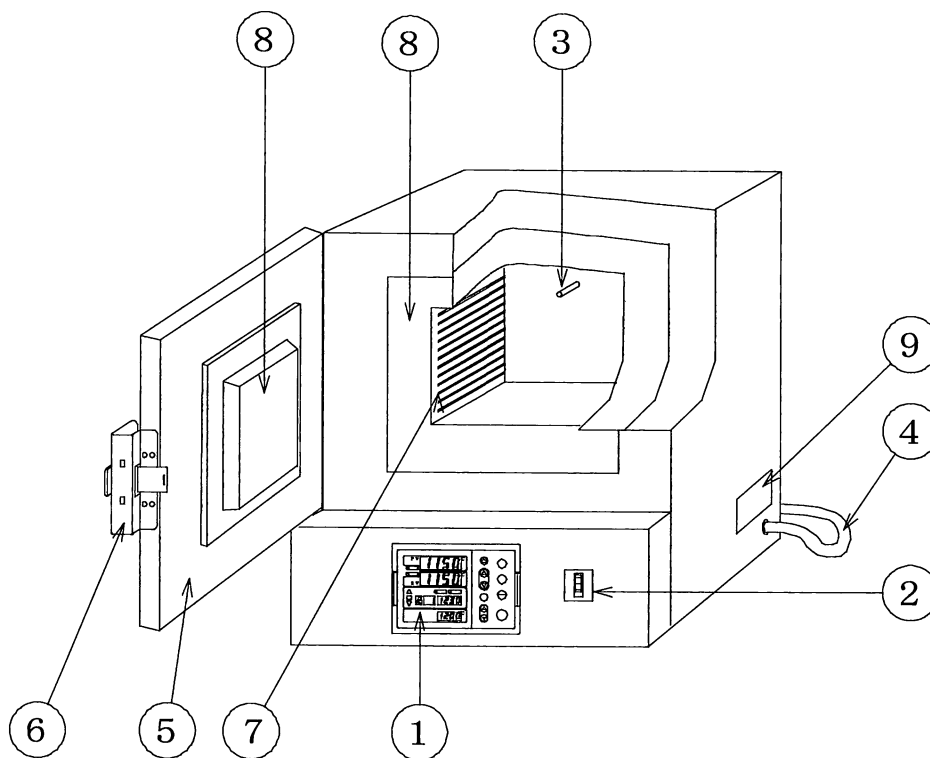
- 2) 頻繁にスイッチの入、切をしないでください。
感電、火傷、火災のおそれがあります。

△ 注 意

取扱説明書の本文に掲載されているすべての図解は細部を説明するために安全のための部品を取り除いた状態で描かれている場合があります。

製品を分解した際は必ず元通りに組立っていることを確かめてから取扱説明書に従って運転してください。

3. 各部の名称



- ① 温度調節器 : プログラム温度調節器（過熱防止器組み込み）
- ② ブレーカー : オートブレーカー
- ③ 温度センサー : 熱電対（JIS K）
- ④ 電源コード : 2 Kはプラグ付3芯コード（100V 15A以下）ですので一般のコンセントで使用できます。
7. 2 Kは3芯キャプタイヤコードです。
16 Kは4芯キャプタイヤコードです。
電気工事をして配電盤の端子に接続して下さい。
- ⑤ 扉 : 標準は左蝶番右取っ手です。
- ⑥ 取っ手 : 中央のボタンを押すと扉が開きます。
- ⑦ ヒーター : 熱板にヒーターを組み込んだものです。
- ⑧ 断熱炉材 : セラミック成形品
- ⑨ 本体銘板 : 本器の型式、電源容量等が刻印されています。

4. 運転上の注意事項

1. 運転者の安全と、事故防止のため巻頭の「安全上の注意」「取り扱い上の注意」をよくお読みの上、十分な対策を講じて下さい。
2. 無人での運転には特別に注意して下さい。火災その他思わぬ事故の原因になります。
夜間・休日等、人の居ない状態で運転する場合にはブレーカー、過熱防止器の設定値、内部上限警報の設定値、その他の安全機能に異常がないことを十分確かめ、周囲の整理整頓を行って燃えやすい物や揮発性、引火性の危険物を遠ざける等、通常以上の注意を払って下さい。
更に、万一の際の対応策も確立して安全運転に努めて下さい。
3. 8項「保証について」で記載の通り、ヒーターは保証対象外となっております。
ヒーターの断線は保証期間内であっても有償修理となりますので、ヒーター保全のために以下の項目に注意して下さい。
 - ① 坩堝や処理試料を熱板の上に直接置かないで下さい。
 - ② 熔融物が熱板面にこぼれ落ちないようにして下さい。
 - ③ 硫黄分（硫化性ガス）の発生する試料は処理しないで下さい。
 - ④ 金属試料で酸化被膜等の剥離物が熱板上に落ちないようにして下さい。
 - ⑤ ヒーターは、低融点金属の粉末や蒸気、溶解した塩類、油脂類などの雰囲気曝されると急速に損傷が進みますので注意して下さい。
4. 炉内が高温時の扉の開閉はしないで下さい。
高温時に扉を開けると、外気の侵入による熱衝撃で炉材に亀裂が入ったり、炉材が崩落することがあります。
炉扉は炉内温度が300℃以下に下がってから開けて下さい。

5. 運転前の準備

1. この電気炉を初めてお使いになる場合は、電気炉本体や温度調節器の操作に慣れるまで処理試料等は実装せずに空炉で試運転をして、一応の理解をされてから本番の処理をされるようお願い致します。
2. 本器の電源ブレーカーはあらかじめOFFにしておいて下さい。
3. 電源コードはコンセント又は端子に確実に接続し、アースが接続されていることを確認して下さい。
4. 炉体の底に炉床板をセットして下さい。炉床板は内槽の側面に接触しないように置きます。
炉床板を使用せず炉体の底に直接処理試料を載せることは絶対にしないで下さい。
5. 処理試料を炉床板にセットする場合には、試料、特に熔融物が熱板にこぼれ落ちないように十分注意してセットして下さい。
6. 本器の温度調節器には過熱防止器が組み込まれています。
運転を開始する前に過熱防止器の設定温度を運転希望温度より約20℃～50℃位高めにセットして下さい。
7. 炉体の扉をしっかりと閉めて下さい。
8. 本器の周辺に燃えやすいものや揮発性の物質を置かないよう、周囲を整理して下さい。

6. 運 転 方 法

1. 電源ブレーカーをONにします。
2. 温度調節器の過熱防止温度表示器が点灯します。
過熱防止器の設定温度を運転希望温度より約20℃～50℃位高めにセットして下さい。
セットの仕方は「温度調節器取扱説明書」を参照して下さい。
3. 温度調節器の“POWER”キーをONにします。
4. 「温度調節器取扱説明書」を参照して、温度、時間を始めとする希望運転条件を設定して下さい。
特にユーザー設定モードの内部上限警報（AL）の設定値が運転希望温度より約20℃～50℃位高めにセットされていることを確認して下さい。
5. 条件設定が終わったら運転を開始して下さい。
運転開始の手順は各温度調節器の取扱説明書に従って下さい。
6. “HEAT”ランプが点灯して設定値に向かって温度が上昇を始めます。
7. PV（炉内温度）がSV（設定温度）付近に到達すると“HEAT”ランプが点滅を初めてPV値は安定に保たれるようになります。
8. 運転中は炉体の外壁や、扉が熱くなっているので十分注意して下さい。
9. 高温運転中は炉の扉を開けないで下さい。
炉扉は炉内温度が300℃以下に下がってから開けて下さい。
高温時に扉を開けると、外気の侵入による熱衝撃で炉材に亀裂が入ったり、炉材が崩落することがあります。
10. 運転が終了した時は“STOP”キーを押してから“POWER”キーをOFFにし、必ず電源ブレーカーも切って下さい。
11. 異常が発生してエラーが表示された場合には、温度調節器取扱説明書の「エラーの表示と内容」に記述してある「対策」に従って処置をして下さい。
12. 過熱防止器が作動して“Er 6”が表示された時は、ヒーター遮断回路がロックしているので温度調節器の“POWER”キーをOFFにしても、或いは過熱防止器の設定温度を変えても解除出来ません。これは、過熱防止器が独立した回路になっているためで、この場合には一旦電源ブレーカーを切って入れ直して下さい。
13. 本電気炉の温度制御範囲は規格的には100～1150℃ですが、100～300℃位までの低温域では大きなオーバーシュートや設定温度より高めで安定してしまう等、良好な制御が出来ないことがあります。
このような場合には以下の点を確認して下さい。
 - 1) 運転温度付近でオートチューニングをかけ直してみて下さい。
 - 2) 上記二つの処置をしても不十分の場合は、ユーザー設定モードの上限出力リミット“OLH”の数値“105又は100”を50～20程度まで減らして再度オートチューニングをかけ直して下さい。

7. 「故障かな？」とおもったら

次のような場合は故障でないことがありますので、修理を依頼される前に、もう一度お調べ下さい。それでも具合の悪いときは、12ページの「保証について」「修理について」をご覧の上修理を依頼して下さい。

<div style="border: 1px solid black; padding: 2px; display: inline-block;"> ごんなどき </div>	<div style="border: 1px solid black; padding: 2px; display: inline-block;"> ごこをお確かめ下さい </div>
電源が入らない	<ul style="list-style-type: none"> ●電源プラグがコンセントから外れていませんか。 ●コンセントに電気が来ていますか。 そのコンセントに他の器具をつなぐと動きますか。 ●ブレーカーはONになっていますか。
温度設定が出来ない	<ul style="list-style-type: none"> ●キーロックが掛かっていませんか。 温度調節器取扱説明書のキーロックの項を参照して、ロックを解除して下さい。
温度が上がらない	<ul style="list-style-type: none"> ●“RUN”キーは押しましたか。(EP, SS機種) “RUN”キーを押さないと待機状態のままです。 ●ユーザー設定項目の上限出力リミット“OLH”が0(ゼロ)になっていませんか。 100~105にして下さい。 ●“TIME ON”モードでオン時間が設定されていませんか。時間が来るまで温度は上がりません。 (EP, SS機種)
温度の上がりが遅い	<ul style="list-style-type: none"> ●試料を入れすぎていませんか。 炉床板の上には十分な空スペースをとって下さい。 ●炉床板を裏返して使用していませんか。 熱板に熱がこもってしまい、上に熱が上がってゆかずヒータの断線原因にもなります。 ●ユーザー設定項目の上限出力リミット“OLH”が小さな値になっていませんか。 100~105にして下さい。
温度が低いのに試料が変質する	<ul style="list-style-type: none"> ●試料を入れすぎていませんか。 試料を入れすぎると制御センサーの感知が遅れ、制御センサーが設定温度と同等温度と認識したときには、特に炉床板付近の温度は相当に高くなってしまっているため試料が変質することがあります。
オートチューニングがかからない 注、オートチューニングは“RUN”中にかかけられます。待機中はかけられません。又、勾配運転モードで勾配の途中ではかけられません。	<ul style="list-style-type: none"> ●100℃以下の低い温度でオートチューニングをかけていませんか。 オートチューニングは設定温度でヒーターをON/OFFさせて演算しますが、低い温度では設定温度より高い領域で非常に冷めにくく、降下に時間がかかりすぎて演算出来なくなります。 もう少し高い温度でオートチューニングをかけ直して下さい。

9. 仕様

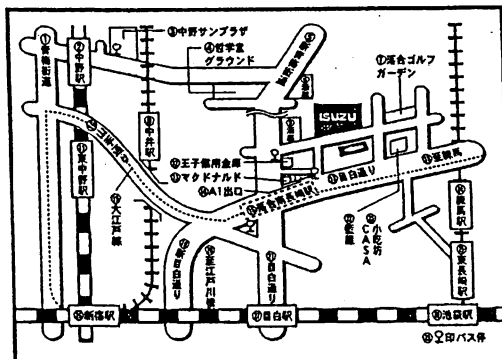
型 式		EPDW-2K	EPDW-7.2K	EPDW-16K	
方 式		直 熱 方 式 (左右二面加熱方式)			
性	温度調節範囲	100℃~1050℃ 常用Max温度 850℃			
	温度調節精度	±0.5% (FS) AC機能時±0.02% (FS) 以内			
	最高温度到達時間	約60分	約50分	約50分	
	(±℃)	500℃	4.0	4.5	4.5
		800℃	4.0	4.5	5.0
1150℃		4.5	5.0	5.5	
機	温度制御方式	DF-PID制御方式			
	温度設定・表示・指示	シートキー入力 4桁7セグメントLED表示 (文字高14mm)			
能	プログラム	EP機種 連続運転・自動入運転・自動切運転・自動入切運転・5ステップ8パターン+16ステップフリーパターン SS機種 連続運転・自動入運転・自動切運転・自動入切運転・1ステップ3パターン			
	安全機能 (自己診断機能)	EP・SS機種 設定値異常 センサー断線 トライアックショート ヒータ断線 外部過熱防止 内部上限警報 停電警報 予備警報 バックアップデータエラー CPU入力値異常			
構成	温度センサ	JIS K熱電対			
	加熱ヒーター	パイロマックス DS			
	ヒーター容量	1.0KW	2.4KW	3.8KW	
規格	内容積	2.0ℓ	7.2ℓ	16.0ℓ	
	内寸法(W×D×Hmm)	120×190×90	200×250×145	200×400×200	
	外寸法(W×D×Hmm)	435×515×600	555×620×690	605×720×740	
	炉内材質	セラミックファイバー			
質 量		32kg	57kg	90kg	
電 源 電 圧		AC 100V-1φ	AC 200V-1φ	AC 200V-3φ	
最大消費電力		1.0kW	2.4kW	3.8kW	

許認可登録

- ① 国際品質保証規格ISO 9001 認証 JQA1638号
- ② 欧州共同体 (EU) EC指令 適合承認
(CEマーク入り製品はEC指令に適合しています。)
- ③ 通商産業省電気用品製造登録証 東第3159号 電熱器具製造
- ④ 東京都立産業技術研究所登録証 第374号 液圧
- ⑤ 新潟県労働基準局登録証 小型圧力器
- ⑥ 計量器製造事業登録証 第7号 速さ計 第1類
第7号 圧力計 第3類
第32号 温度計 第5類

Certificates of permit/approval/registration

1. ISO 9001 certificate (JQA 1638)
2. The EC certificate of conformity
(“CE-marked” products are certified to be in conformity with the EU’s relevant EC directives)
3. The Ministry of International Trade and Industry (MITI)’s certificate No. “TO” 3159 as an electric appliance manufacturer
4. The Tokyo Metropolitan Government Industrial Technology Research Institute’s certificate No. 374 (hydraulic pressure)
5. The Niigata Prefectural Government Labor Standards Inspection Bureau’s certificate of registration (small-sized pressurized containers)
6. The Weight and Measurement Inspection Office’s certificate of registration as a manufacturer of weighing/measuring instruments:
Certificate No. 7 for speedometers, category 1,
Certificate No. 7 for pressure gauges, category 3,
Certificate No. 32 for thermometers, category 5



本社

- 大江戸線…落合南長崎駅A1出口より徒歩1分
(新宿から6駅め、練馬から2駅め)
- 西武池袋線…東長崎駅より徒歩10分
- JR目白駅…練馬車庫行(61番)バスで落合南長崎駅下車徒歩1分
- JR中野駅…中野サンプラザ前より池袋行バスで落合南長崎駅下車徒歩1分
- 西武新宿線…中井駅より徒歩13分

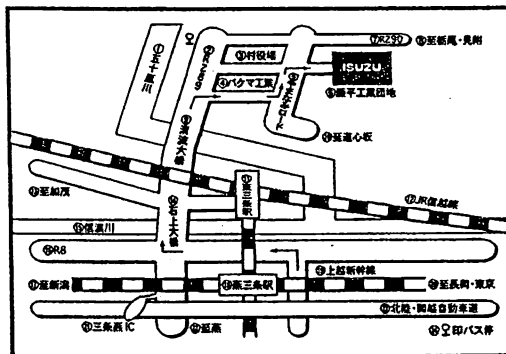
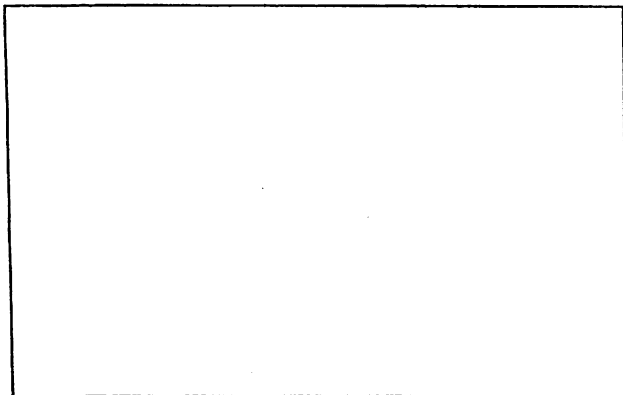
Guide to Tokyo head office

- * Subway Oh-edo Line: One minute walk from A1 exit of Ochiai Minami-Nagasaki Station [sixth station from Shinjuku Station, 2nd from Nerima Station]
- * Seibu-Ikebukuro Line: 10 minutes’ walk from Higashi-Nagasaki Station
- * From JR Mejiro Station: Nerima bus No. 61 bus - one minute walk from Ochiai Minami-Nagasaki station bus stop
- * From JR Nakano Station: Ikebukuro-bound bus from Nakano Sun Plaza - one minute walk from Ochiai Minami-Nagasaki station bus stop
- * Seibu-Shinjuku Line: 13 minutes’ walk from Nakai Station

- ① Orme Road
- ② JR Nakano Station
- ③ Nakano Sun Plaza
- ④ Tetsugakudo Park
- ⑤ Shin Orme Road
- ⑥ Liquor store
- ⑦ Ochiai Golf Garden
- ⑧ Seibu-Shinjuku Line Nakai Station
- ⑨ Liquor store
- ⑩ Yamate Dori Avenue
- ⑪ JR Higashi-Nakano Station
- ⑫ Oji Shinyo Kinko (credit union)
- ⑬ Macdonald Hamburger
- ⑭ A1 exit
- ⑮ Subway Oh-edo Line
- ⑯ Subway Oh-edo Line
Ochiai Minami-Nagasaki Station
- ⑰ Mejiro Dori Avenue
- ⑱ To Nerima
- ⑲ Shin Mejiro Dori Avenue
- ⑳ To Edogawa-bashi
- ㉑ Mejiro Dori Avenue
- ㉒ Family restaurant “Aiya”
- ㉓ Family restaurant “Casa”
“Sho Chi Bo”
- ㉔ Seibu Ikebukuro Line
Nerima Station
- ㉕ Seibu Ikebukuro Line
Higashi-Nagasaki Station
- ㉖ JR Shinjuku Station
- ㉗ JR Mejiro Station
- ㉘ JR Ikebukuro Station
- ㉙ 2 marks are for bus stops.

●お求め、お問い合わせは

Please address your enquiry and order to



新潟工場

- 北陸・越前自動車道…練馬ICから270km (約3時間)
三乗・燕ICから13km (約30分)
- 上越新幹線……………燕三条駅よりタクシーで30分、またはJRの「レール&レンタカーせっぷ」をご利用いただく便利です。
- JR東三条駅より……八木動行/バス乗車20分 徒歩10分

Guide to Niigata Factory

- * Via Hokuriku-Kanetsu Expressway: Some 270 kilometers (three hours) from Nerima Interchange 13km (about 30 minutes) from Sanjyo-Tsubame Interchange(IC).
- * Via JR Joetsu Line: 30-minute drive by taxi from JR Tsubame Sanjyo Station. A convenient way is to use JR’s “Rail & Rent-a-car Ticket.”
- * From JR Higashi-sanjyo Station: 20 minutes by Yagimae-bound bus, 10-minute walk from Ogibori bus stop

- ① Ikarashi River
- ② Route 289
- ③ Village office
- ④ Bakuma Kogyo Co.
- ⑤ Yamanami Road
- ⑥ Fujidaira Industrial Complex
- ⑦ Route 290
- ⑧ To Tochio and Mitsuke
- ⑨ Seiryu Bridge
- ⑩ To Doshin-zaka
- ⑪ JR Higashi-sanjyo Station
- ⑫ JR Shin-etsu Line
- ⑬ To Kamo
- ⑭ Ishigami Bridge
- ⑮ Shinano River
- ⑯ Route 8
- ⑰ To Niigata
- ⑱ JR Tsubame Sanjyo Station
- ⑲ JR Joetsu Shinkansen Line
- ⑳ To Nagoka and Tokyo
- ㉑ Sanjyo Tsubame Interchange
- ㉒ To Tsubame
- ㉓ Hokuriku-Kanetsu Expressway
- ㉔ 2 mark is for a bus stop.

国際品質保証規格 ISO 9001 認証
ISUZU 株式会社 **いすゞ製作所**

本社 〒161-0031 東京都新宿区西落合3-8-19
 ☎03(3951)1171代表 FAX 03-(3951)1175
 新潟工場 〒955-0151 新潟県三条市大字荻堀字藤平1397-42
 ☎0256(46)2200代表 FAX 0256-(46)2601
 URL <http://www.isuzuseisakusho.co.jp>

本装置に関するお問い合わせは、販売店か
 当社営業部 (☎03-3951-1171)に連絡して下さい。

ISUZU
 ISO 9001 CERTIFIED



(JQA-1638)

- 環境試験機器
- 汎用科学機器
- 気象観測機器

の設計・開発・製造及び
 付帯サービス (修理)

Goods or services in respect of
 which the firm is registered. The
 design / development, manufacture
 and servicing (repair) of
 Environmental Testing Equipment
 Scientific Instruments and
 Weather Instruments